

TS8102-ROS



TS8102-ROS

1.	3
1 对		2
2		2
		3
2.	4
1		3
1		3
1 1		3
1 2		4
		4
可		4
	可	4
1 1		4
1 1		4
1 1 1		5
		5
可		5
	可	5
3	6
2		5
2 1		
2 2		

TS8102-ROS

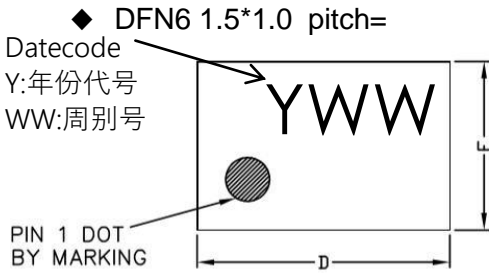


)

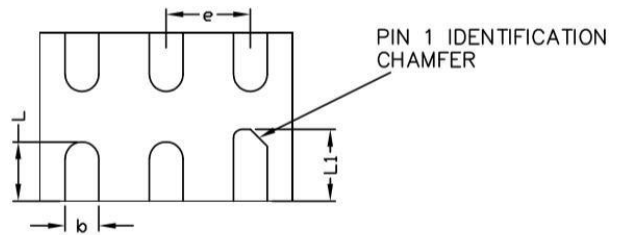
))

◆ N N 9L
 ◆ OK) K
 ◆
 ◆
 ◆
 ◆
 ◆
 ◆
 ◆
 ◆ 4(.e9
 ◆ 4(1m9

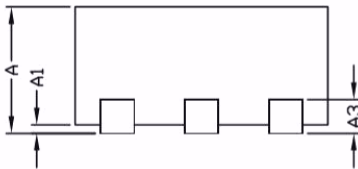
) 对



TOP VIEW



BOTTOM VIEW



SIDE VIEW

COMMON DIMENSIONS(MM)			
PKG. REF.	W:VERY VERY THIN		
	MIN.	NOM.	MAX.
A	0.70	0.75	0.80
A1	0.00	-	0.05
A3	0.20 REF.		
D	1.45	1.50	1.55
E	0.95	1.00	1.05
b	0.15	0.20	0.25
L	0.25	0.35	0.45
L1	0.325	0.425	0.525
e	0.50 BSC		

TS8102-ROS



) +

-
-
-
-
-

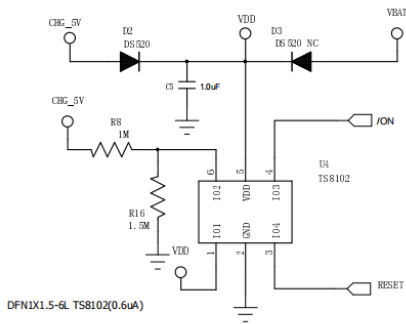
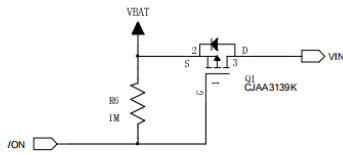
- -N A

2.0V ~ 5.5V

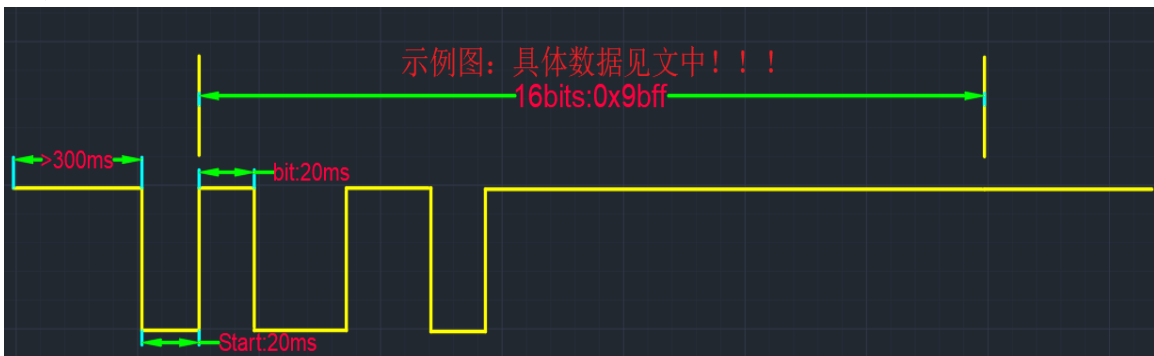
$V \sim V_{DD} + 0.3V$
 -20°C ~ 70°C
 -50°C ~ 125°C
 150°C

)

))



)



) +

!

可
W-N -N
K L 可
G 手 可

E M 可
a . 参
W-N H9LL F LK0)(! a +)(eK
可

Ha) e
HAF- N<< KeY l e

Ha + 可
H9LL F 可)(e 可
(p9, 0(! (p190(!)(e

a , 可 G<

(p1 0(!

(p: 0(!

a - N<< a F<

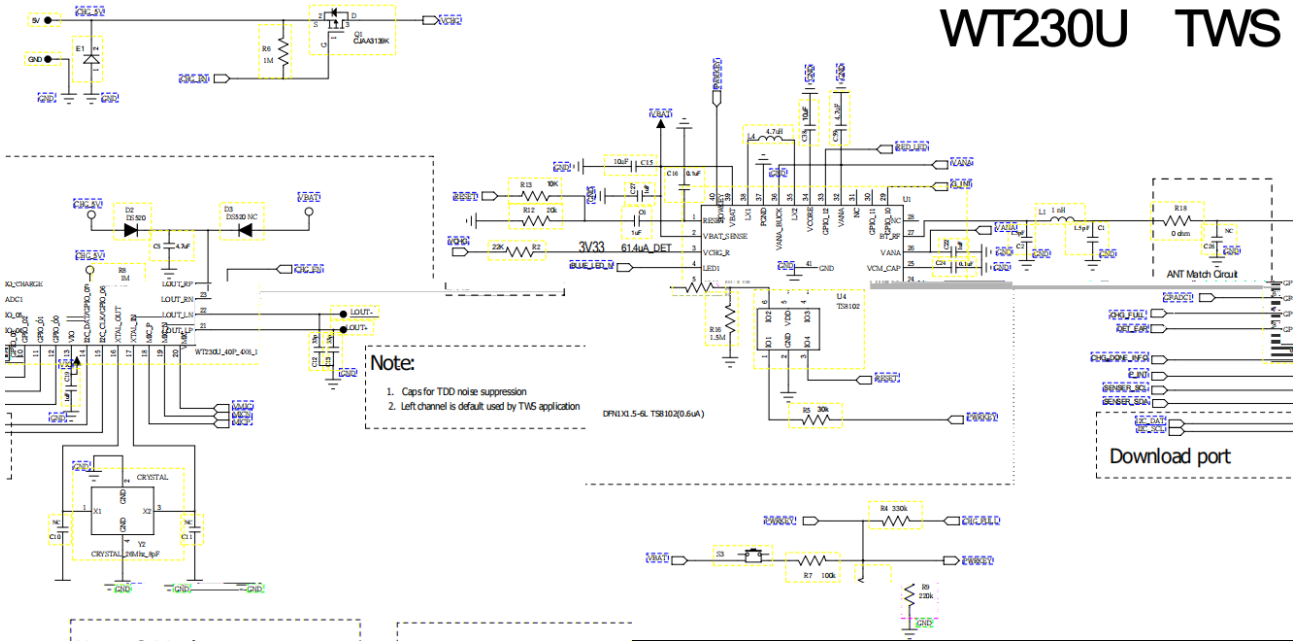
!

)

TS8102-ROS



WT230U TWS



可
W-N -N
HO C 可
K L 可
W>MDD
W F 手

E M 可
a . W-N +N a) (eK 可

Ha) Y11 可 HO C 可

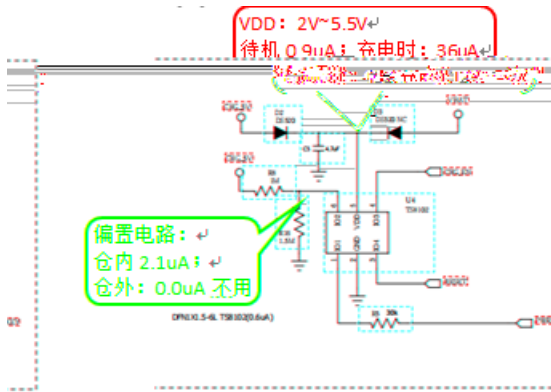
Ha + 可

a , 可 G<

a - N<< a F<

+
+)

TS8102-ROS



+

N << 2 2~5.5V

AG) 2 75%VDD KeY l e

AG) 2 40%~75%VDD F eYd e

AG) 2 12.5%~40%VDD F eYd e

AG) 2 F eYd e (e

可

+ +

Y 6 ((e % (

F eYd e)((e N << ! 内)((e F < ! G < / (e